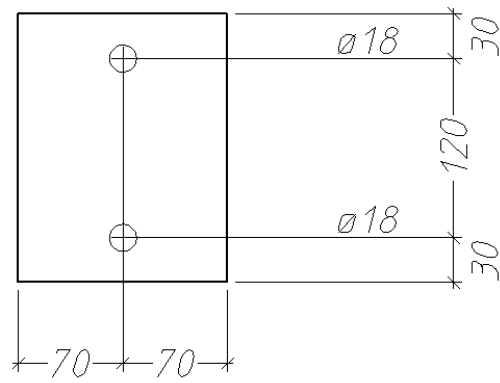


Inhalt

| | |
|--|----|
| Werkstattpläne..... | 2 |
| Einzelteilzeichnungen..... | 2 |
| Zusammenbauzeichnungen..... | 3 |
| Träger..... | 3 |
| Stütze..... | 4 |
| Fachwerkträger..... | 5 |
| Treppenlauf..... | 6 |
| Geländer..... | 7 |
| Gitterrostumrandungspläne, Verlegepläne..... | 8 |
| Montageübersichten..... | 9 |
| Bühne..... | 9 |
| Vordach..... | 10 |
| Halle..... | 11 |
| Rohrbrücke..... | 12 |
| Treppe mit Übersteigschutz..... | 13 |
| Treppenanlage..... | 14 |
| Industrieanlage..... | 15 |
| Stücklisten und NC-Daten..... | 16 |
| Strukturliste..... | 16 |
| Materialsummenliste..... | 17 |
| Sägeliste..... | 18 |
| Schraubenliste..... | 19 |
| Versandliste..... | 20 |
| NC-Daten..... | 21 |

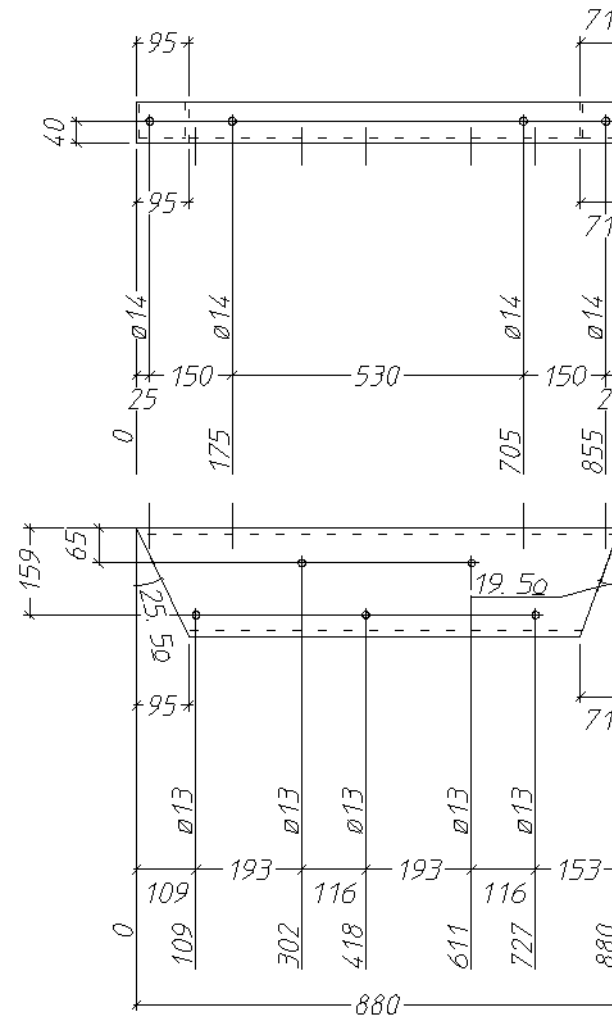
Werkstattpläne

Einzelteilzeichnungen



1 x Pos. 85504

BL 12*140.. 180

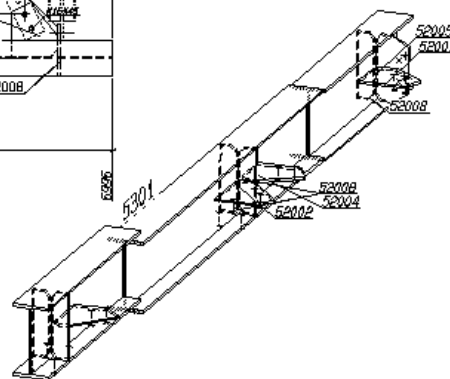
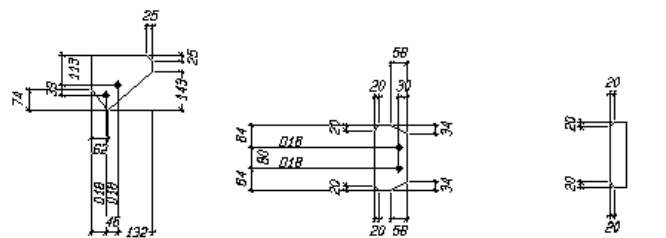
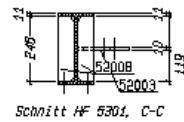
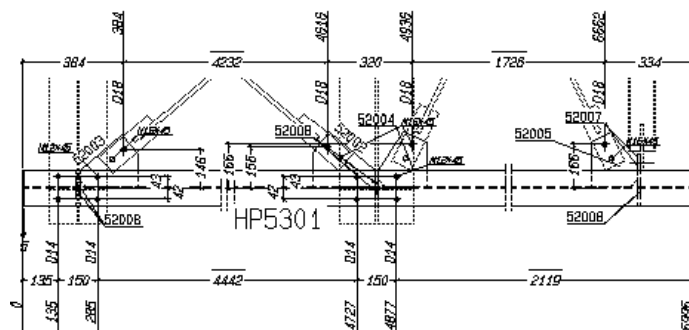
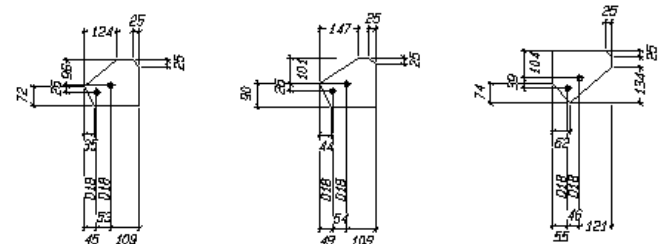
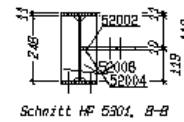
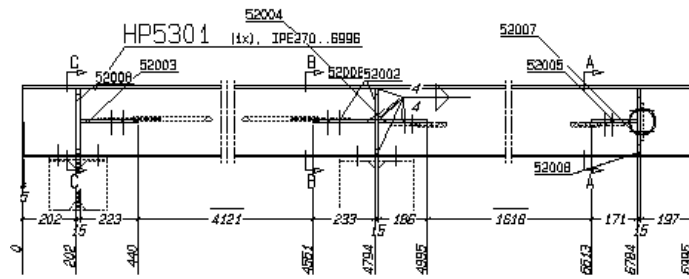
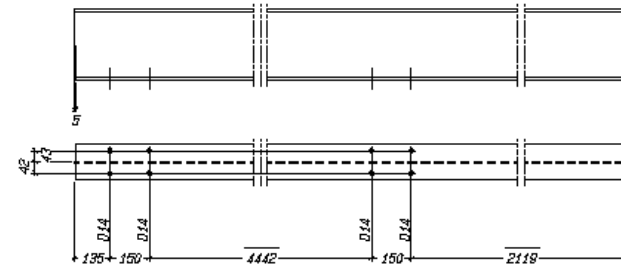
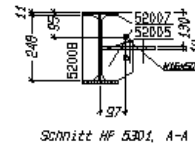


1 x Pos. 6702

U200.. 880

Zusammenbauzeichnungen

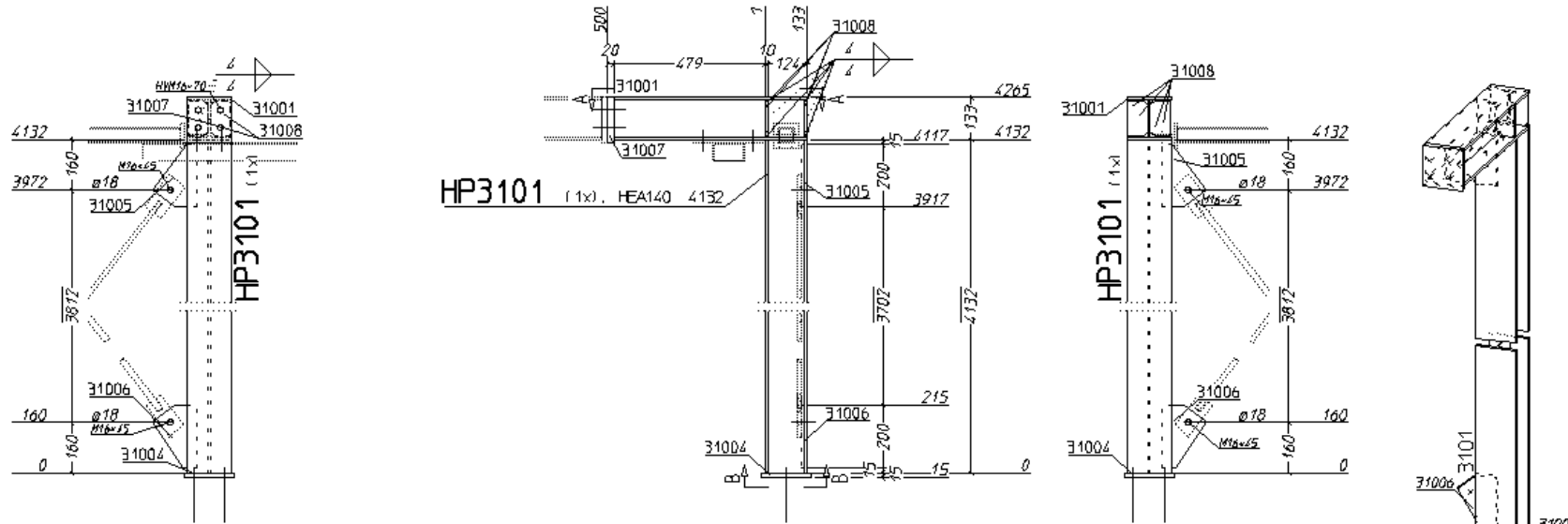
Träger



vv Stückliste für eine Liefer-POS. 5301TOTAL 1/1 X Ausführung xx

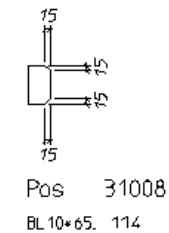
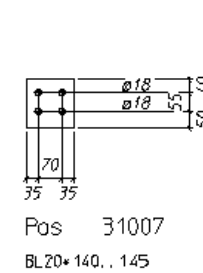
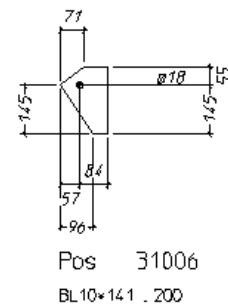
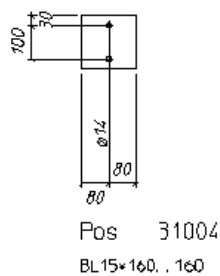
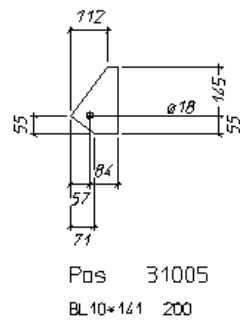
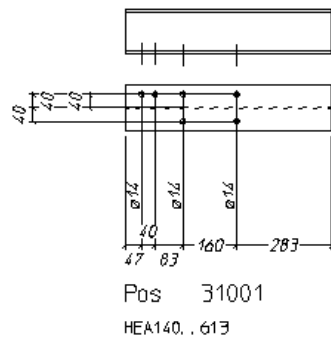
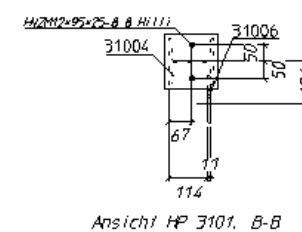
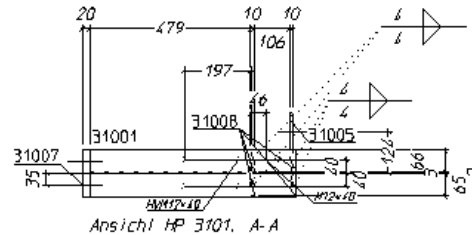
| Nr. | Topf | Pos. | Bezeichnung | Stk. | Profiz | Merkmal | Länge | Seitloch | Ben. |
|---|------|-------|-------------|------|----------|-----------|-------|----------|--------|
| 1 | 98 | 5301 | Träger | 1 | IPE270 | SEISS,ARZ | 6996 | 252,55 | |
| 2 | 92 | 52005 | Blanch | 1 | BL10*171 | SEISS,ARZ | 207 | 5,90 | |
| 3 | 91 | 52004 | Blanch | 1 | BL10*185 | SEISS,ARZ | 212 | 5,46 | |
| 4 | 91 | 52003 | Blanch | 1 | BL10*195 | SEISS,ARZ | 222 | 5,90 | |
| 5 | 91 | 52002 | Blanch | 1 | BL10*207 | SEISS,ARZ | 233 | 6,75 | |
| 6 | 91 | 52007 | Blanch | 1 | BL15*122 | SEISS,ARZ | 248 | 3,02 | |
| 7 | 91 | 52008 | Blanch | 1 | BL15*63 | SEISS,ARZ | 248 | 9,21 | |
| Gesamtgewicht (kg) | | | | | | | | | 678,46 |
| Verbindmaßstab: D1 x B x L1: 270 x 262 x 6996 | | | | | | | | | |

Stütze

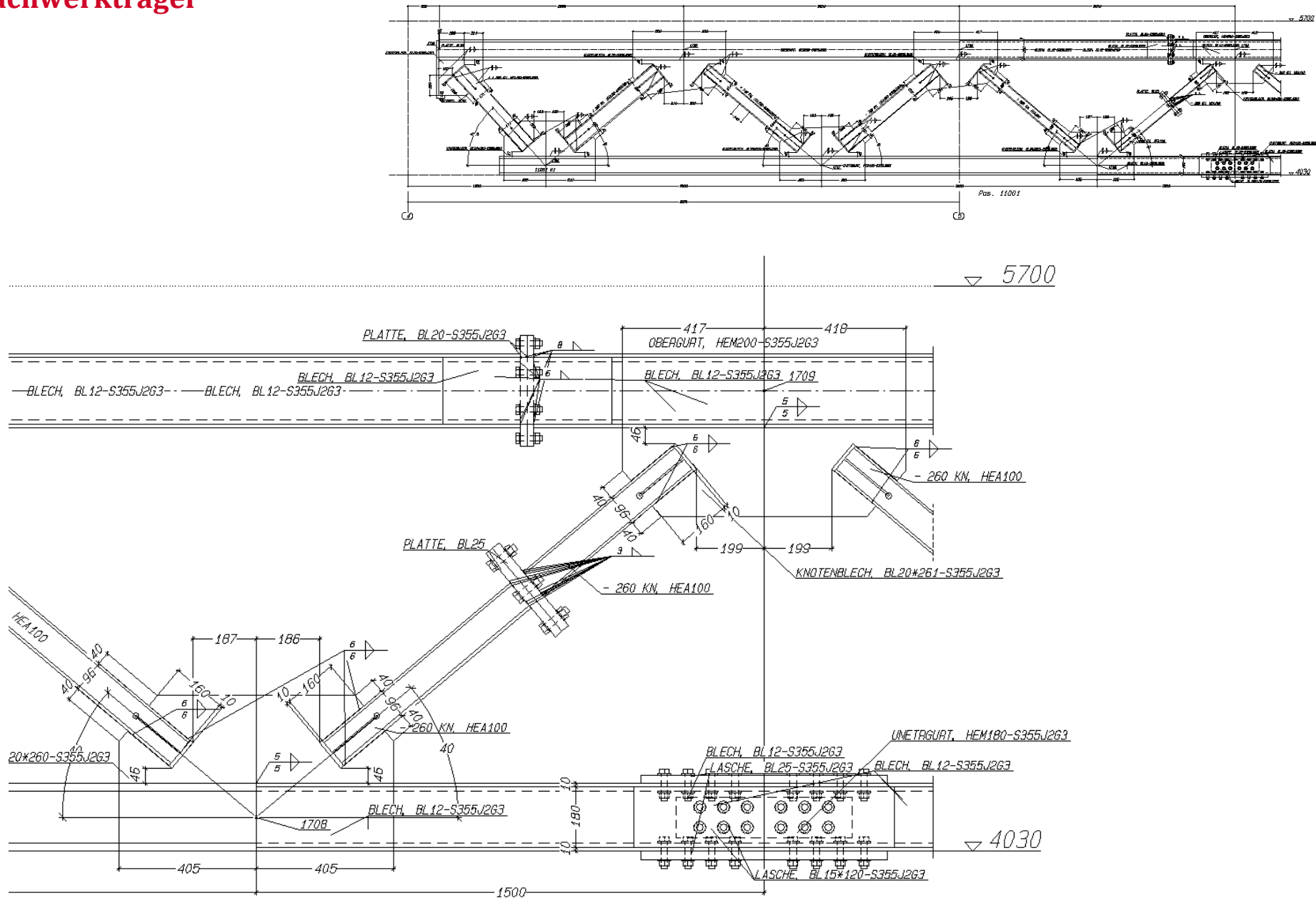


Stückliste für eine Leiter-Pos 3101 TOTAL 1/1 X Ausführten **

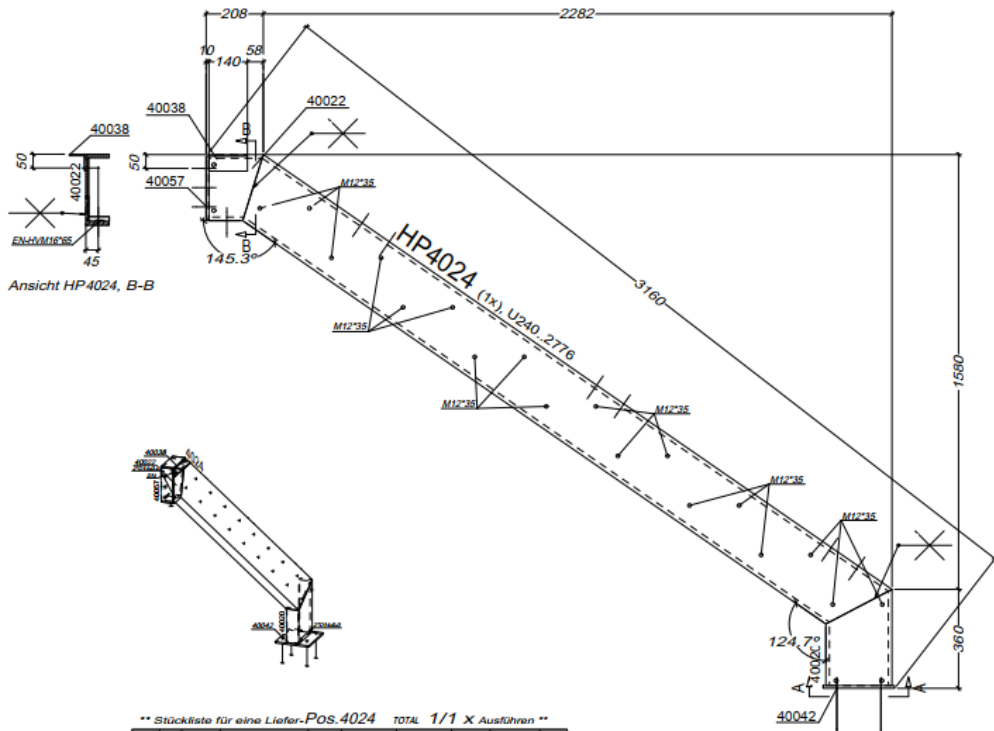
| Nr | Trn | Pos | Benennung | Stk | Früdi | Material | Laenge | Gewicht | Bem |
|--|-----|-------|-------------|-----|-----------|-----------|--------|---------|-----|
| 1 | 10 | 3101 | Stütze | 1 | HEA140 | S235 NR02 | 4132 | 102.06 | |
| 2 | 10 | 31001 | Riegel | 1 | HEA140 | S235 NR02 | 613 | 15.14 | |
| 3 | 10 | 31004 | Fußplatte | 1 | BL 15x160 | S235 NR02 | 160 | 3.01 | |
| 4 | 10 | 31005 | KNOTENBLECH | 1 | BL 10x141 | S235 NR02 | 200 | 2.21 | |
| 5 | 10 | 31006 | KNOTENBLECH | 1 | BL 10x141 | S235 NR02 | 200 | 2.21 | |
| 6 | 10 | 31007 | PLATTE | 2 | BL 20x140 | S235 NR02 | 145 | 3.79 | |
| 7 | 10 | 31008 | RIPPE | 4 | BL 10x65 | S235 NR02 | 114 | 2.33 | |
| Gesamtgewicht 1kgf | | | | | | | | 132.15 | |
| Verschleißmessungen (H v B v L) - 647 v 261 v 4288 | | | | | | | | | |



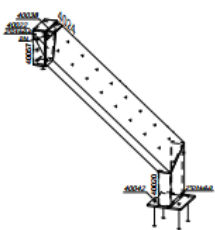
Fachwerkträger



Treppenlauf

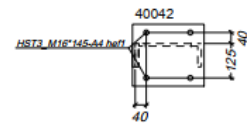


Ansicht HP4024, B-B

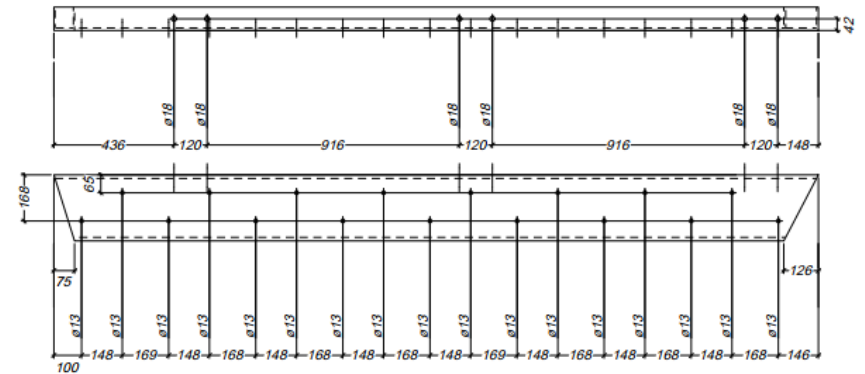


** Stückliste für eine Liefer-Pos.4024 TOTAL 1/1 X Ausführen **

| Nr. | Tnr | Pos. | Benennung | Stk. | Profil | Material | Länge | Gewicht | Bem. |
|--|-----|-------|----------------|------|----------|----------|-------|---------|------|
| 1 | 40 | 4024 | Wange | 1 | U240 | S235JR | 2776 | 92,16 | |
| 2 | 40 | 40020 | Wange | 1 | U240 | S235JR | 350 | 11,61 | |
| 3 | 40 | 40022 | Wange | 1 | U240 | S235JR | 198 | 6,57 | |
| 4 | 40 | 40038 | Außlagenwinkel | 1 | L60*6 | S235JR | 140 | 0,76 | |
| 5 | 40 | 40042 | Platte | 1 | FL260*10 | S235JR | 225 | 4,59 | |
| 6 | 40 | 40057 | Platte | 1 | FL80*10 | S235JR | 229 | 1,44 | |
| Gesamtgewicht (kg) | | | | | | | | 117,12 | |
| Versandabmessungen (H x B x L): 438 x 225 x 3156 | | | | | | | | | |

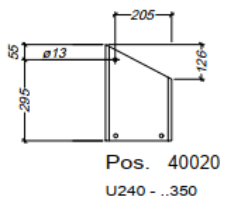


Ansicht HP4024, A-A



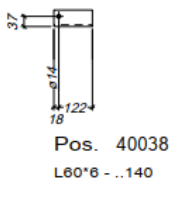
Pos. 4024

U240 - ..2776



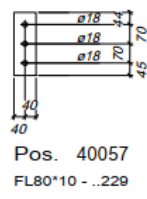
Pos. 40020

U240 - ..350



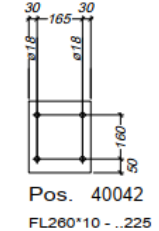
Pos. 40038

L60*6 - ..140



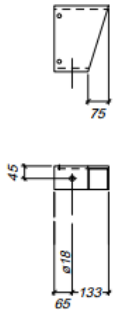
Pos. 40057

FL80*10 - ..229



Pos. 40042

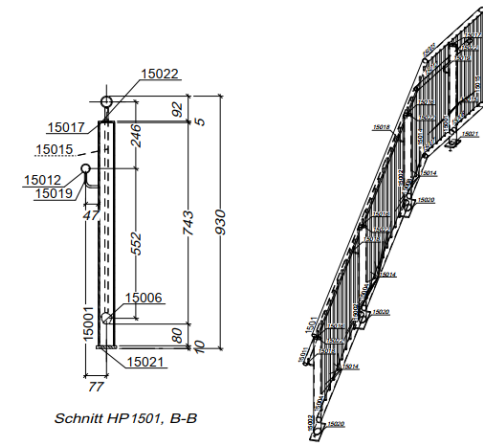
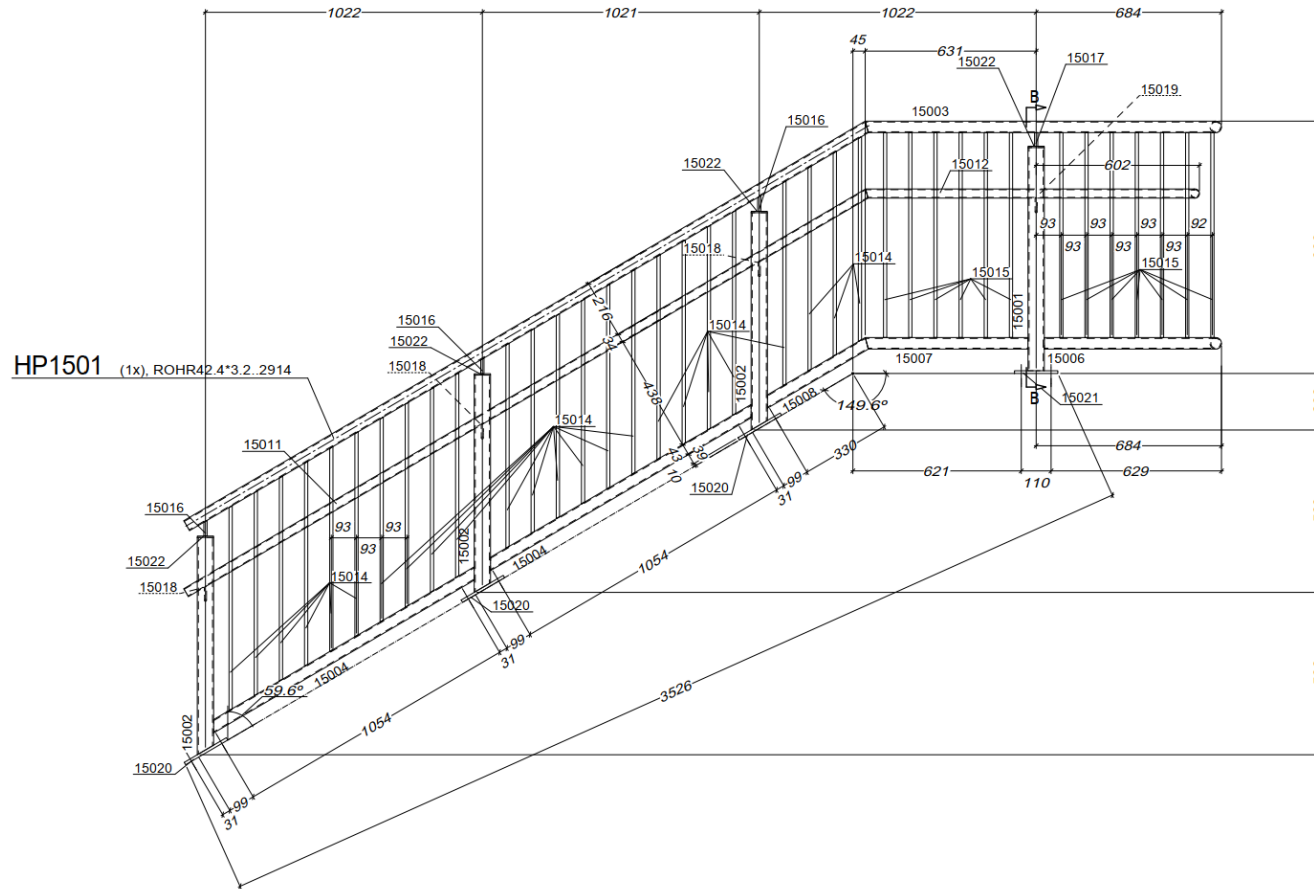
FL260*10 - ..225



Pos. 40022

U240 - ..198

Geländer

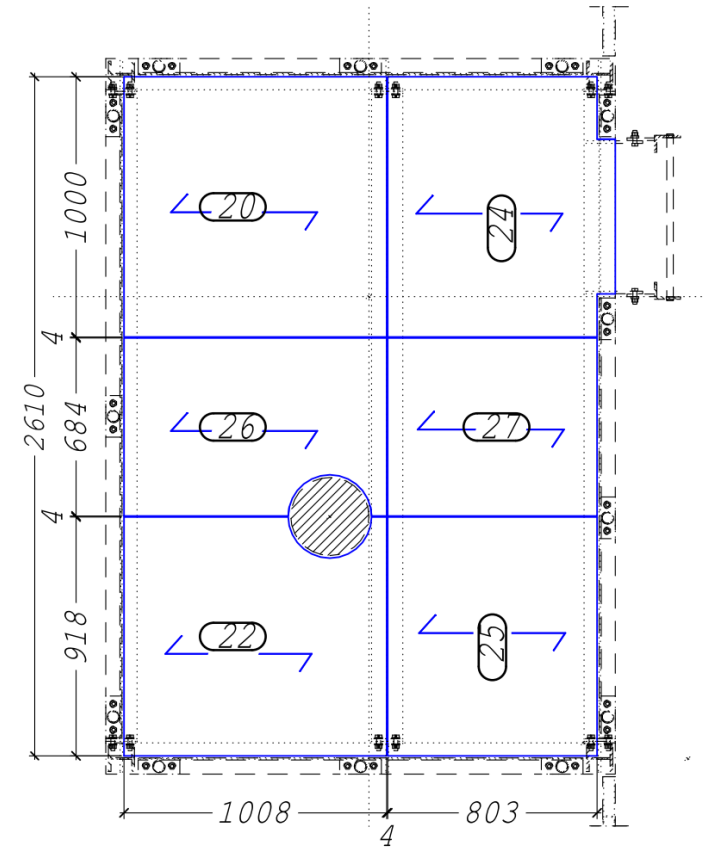
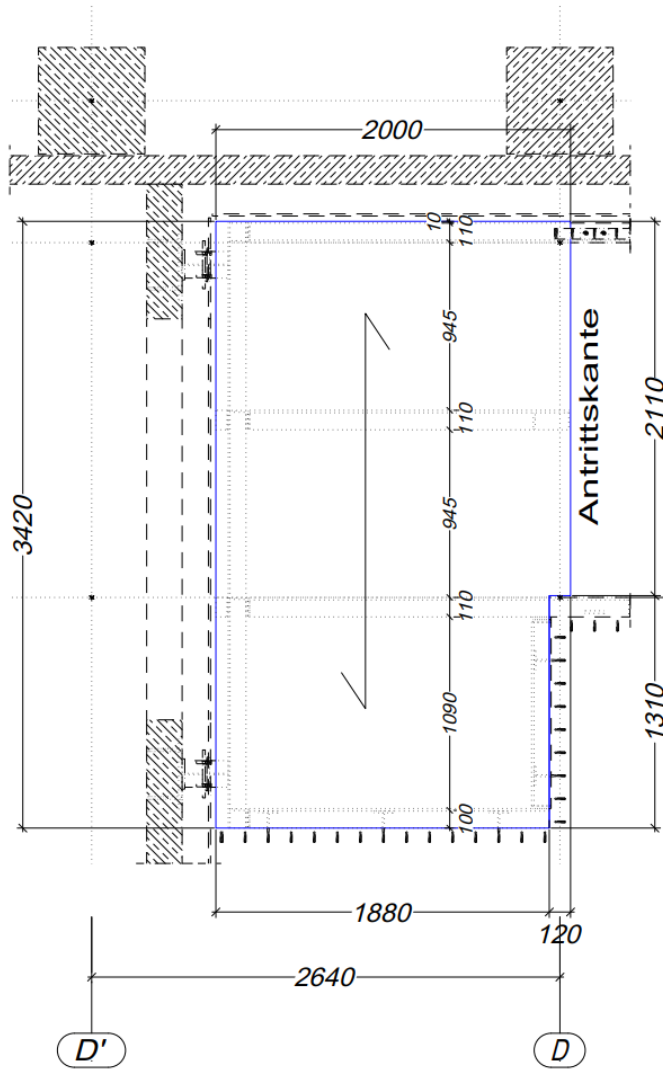


Schnitt HP 1501, B-B

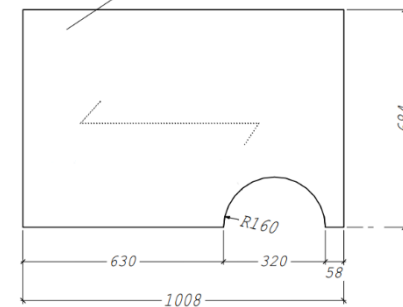
** Stückliste für eine Liefer-Pos. 1501 TOTAL 1/1 X Ausführen **

| Nr. | Tnr | Pos. | Benennung | Stk. | Profil | Material | Länge | Gewicht | Bem. |
|---|-----|-------|----------------|------|--------------|----------|-------|---------|------|
| 1 | 15 | 1501 | Handlauf | 1 | ROHR42.4*3.2 | S235JR | 2914 | 9.01 | |
| 2 | 15 | 15001 | Posten | 1 | ROHR60.3*4 | S235JR | 823 | 4.57 | |
| 3 | 15 | 15002 | Posten | 3 | ROHR60.3*4 | S235JR | 801 | 13.35 | |
| 4 | 15 | 15003 | Handlauf | 1 | ROHR42.4*3.2 | S235JR | 1314 | 4.07 | |
| 5 | 15 | 15004 | Untergurt | 2 | ROHR42.4*3.2 | S235JR | 1139 | 7.05 | |
| 6 | 15 | 15006 | Untergurt | 1 | ROHR42.4*3.2 | S235JR | 654 | 2.02 | |
| 7 | 15 | 15007 | Untergurt | 1 | ROHR42.4*3.2 | S235JR | 601 | 1.86 | |
| 8 | 15 | 15008 | Untergurt | 1 | ROHR42.4*3.2 | S235JR | 443 | 1.37 | |
| 9 | 15 | 15011 | Kinderhandlauf | 1 | ROHR33.7*2.6 | S235JR | 2915 | 5.81 | |
| 10 | 15 | 15012 | Kinderhandlauf | 1 | ROHR33.7*2.6 | S235JR | 1232 | 2.46 | |
| 11 | 15 | 15014 | Füllstab | 24 | RUND12 | S235JR | 755 | 16.10 | |
| 12 | 15 | 15015 | Füllstab | 13 | RUND12 | S235JR | 755 | 8.72 | |
| 13 | 15 | 15016 | Pin | 3 | RUND12 | S235JR | 58 | 0.15 | |
| 14 | 15 | 15017 | Pin | 1 | RUND12 | S235JR | 80 | 0.04 | |
| 15 | 15 | 15018 | Pin | 3 | RUND8 | S235JR | 91 | 0.11 | |
| 16 | 15 | 15019 | Pin | 1 | RUND8 | S235JR | 88 | 0.03 | |
| 17 | 15 | 15020 | Fußplatte | 3 | FL75*10 | S235JR | 180 | 3.18 | |
| 18 | 15 | 15021 | Fußplatte | 1 | FL75*10 | S235JR | 160 | 0.94 | |
| 19 | 15 | 15022 | Deckel | 4 | BL5 | S235JR | 80 | 0.57 | |
| Gesamtgewicht (kg) | | | | | | | | 81.40 | |
| Versandabmessungen (H x B x L): 131 x 1381 x 4489 | | | | | | | | | |

Gitterrostumrandungspläne, Verlegepläne

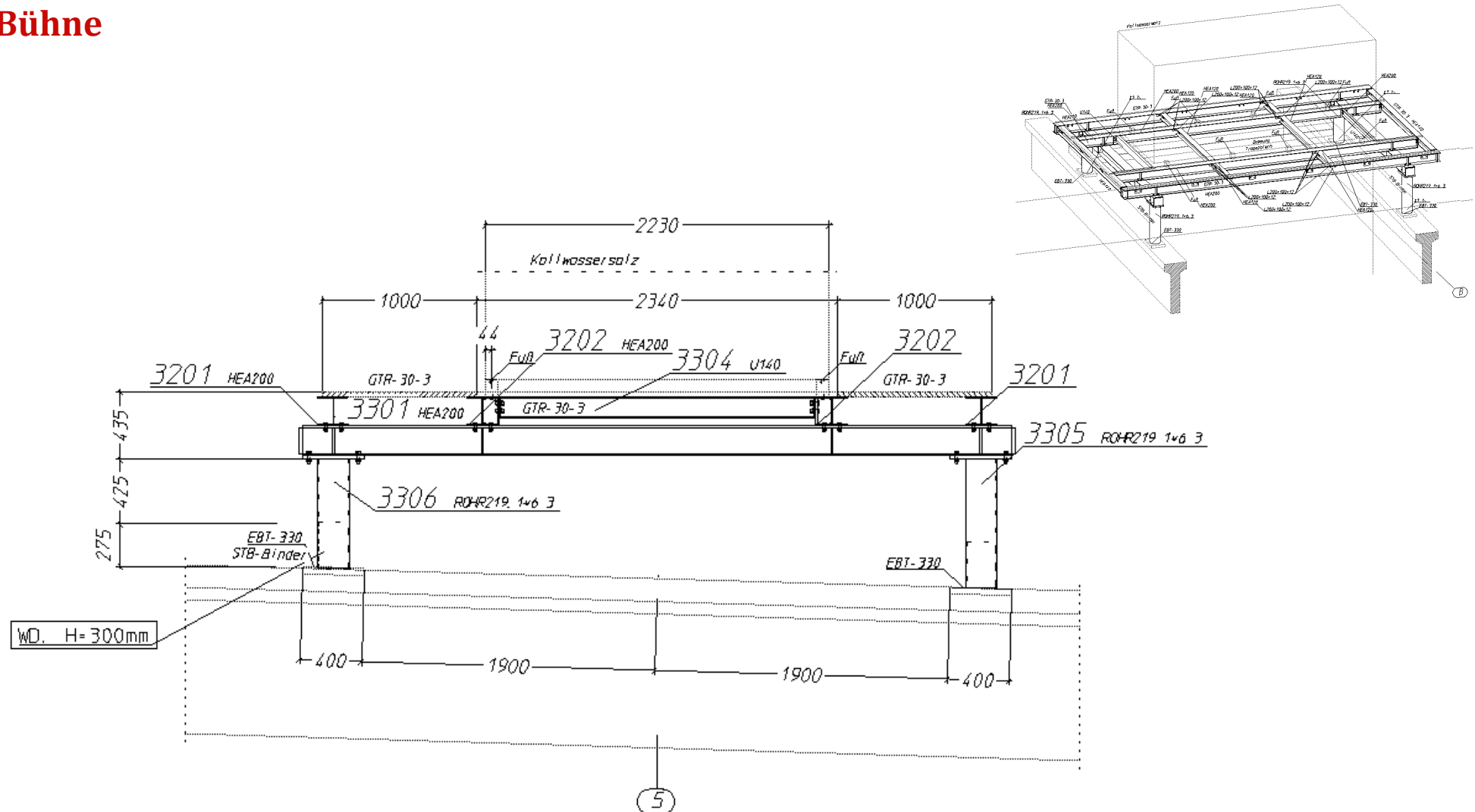


HP26 (1x), BL30*684-GTR30 3..1008

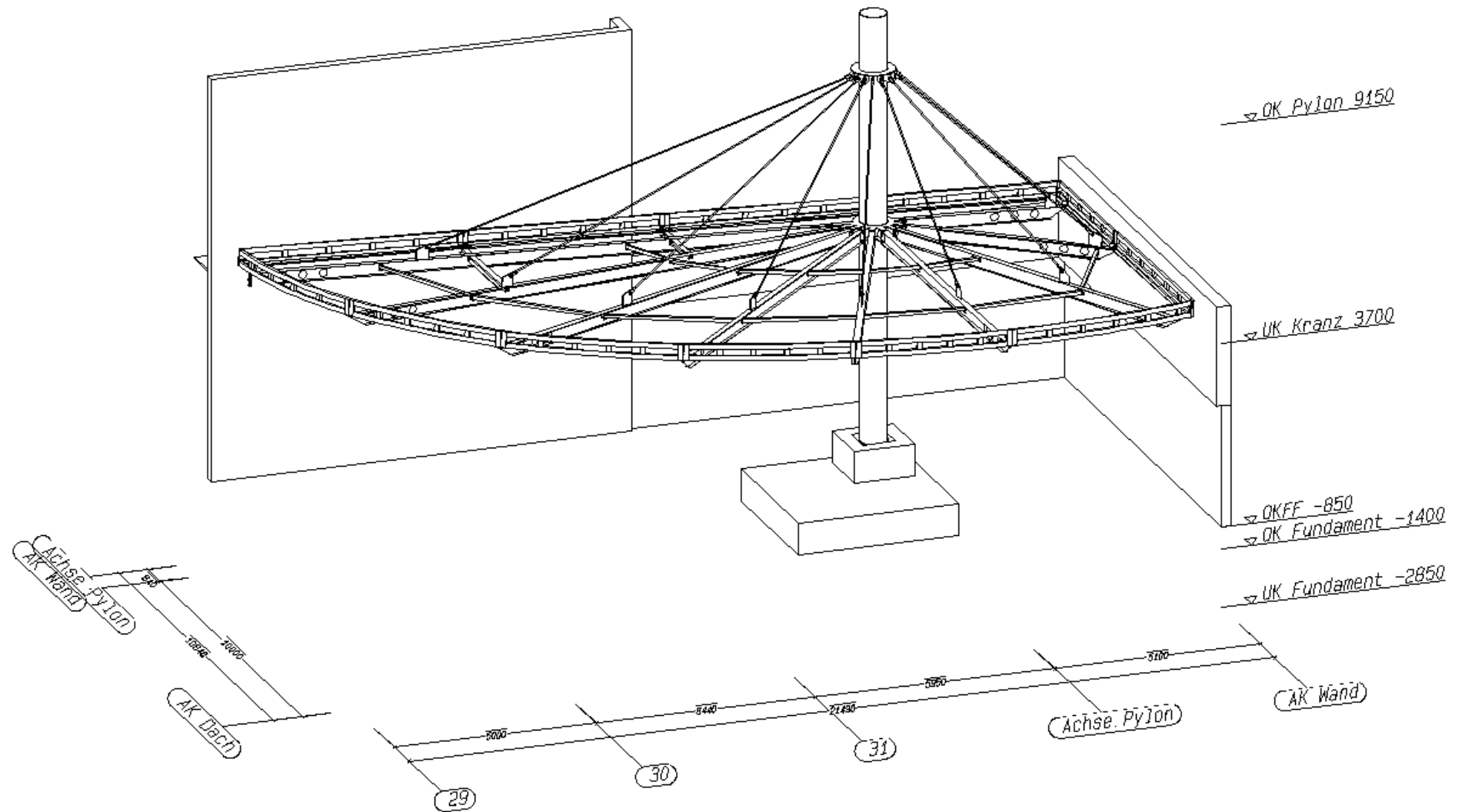


Montageübersichten

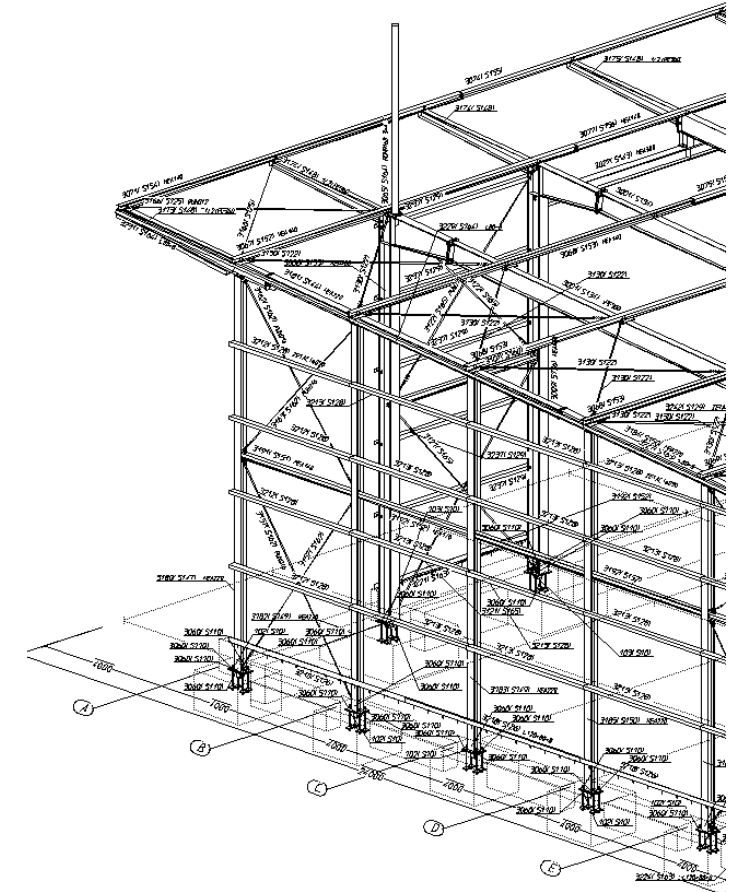
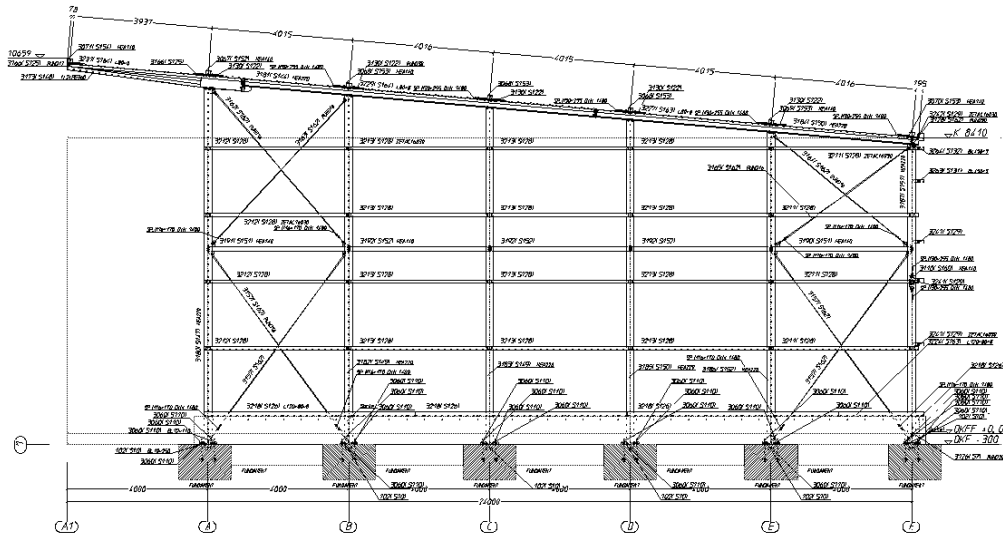
Bühne



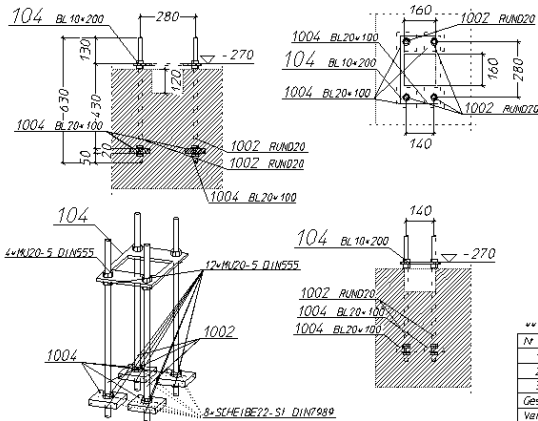
Vordach



Halle



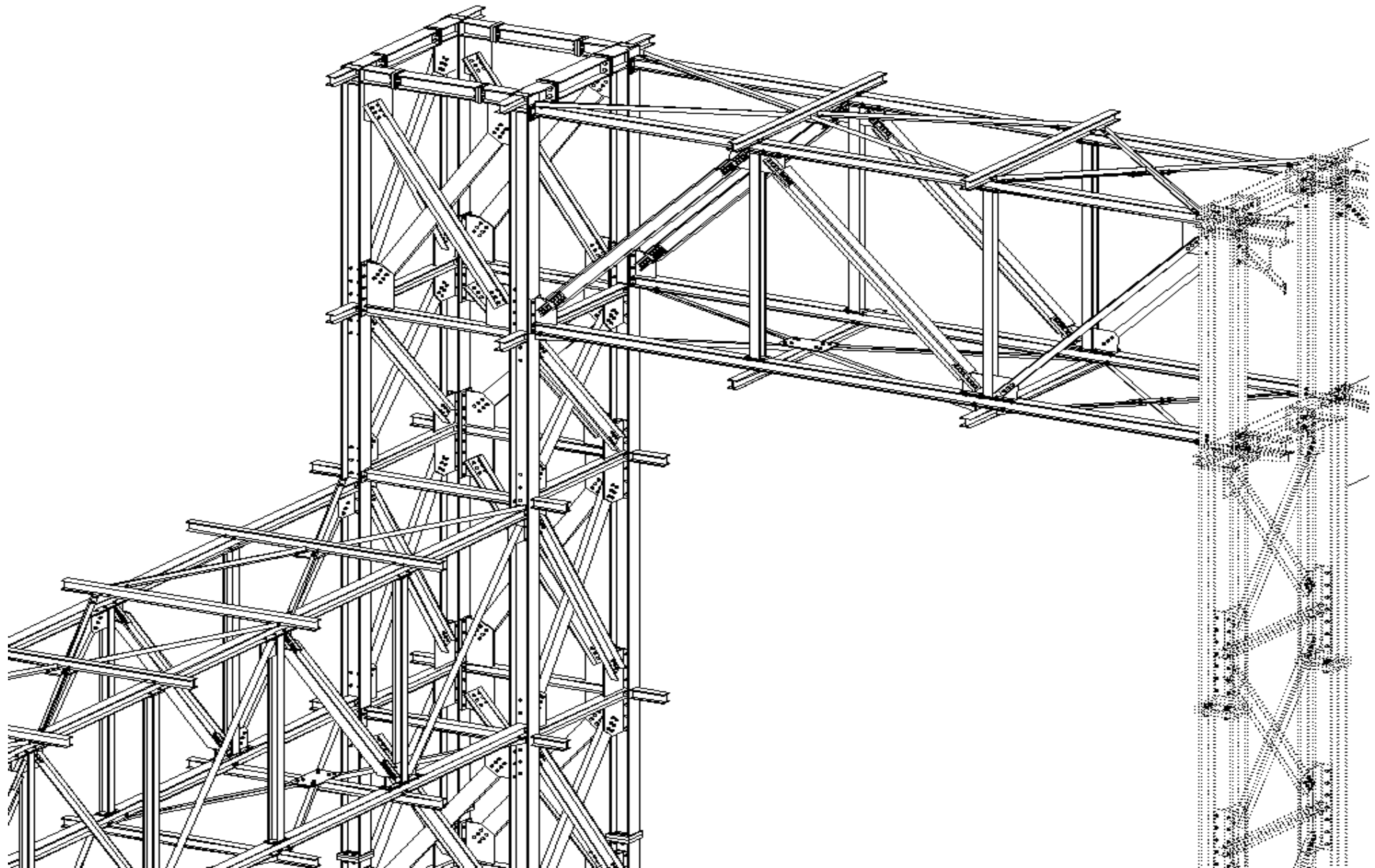
Verankerung Stütze HEA140



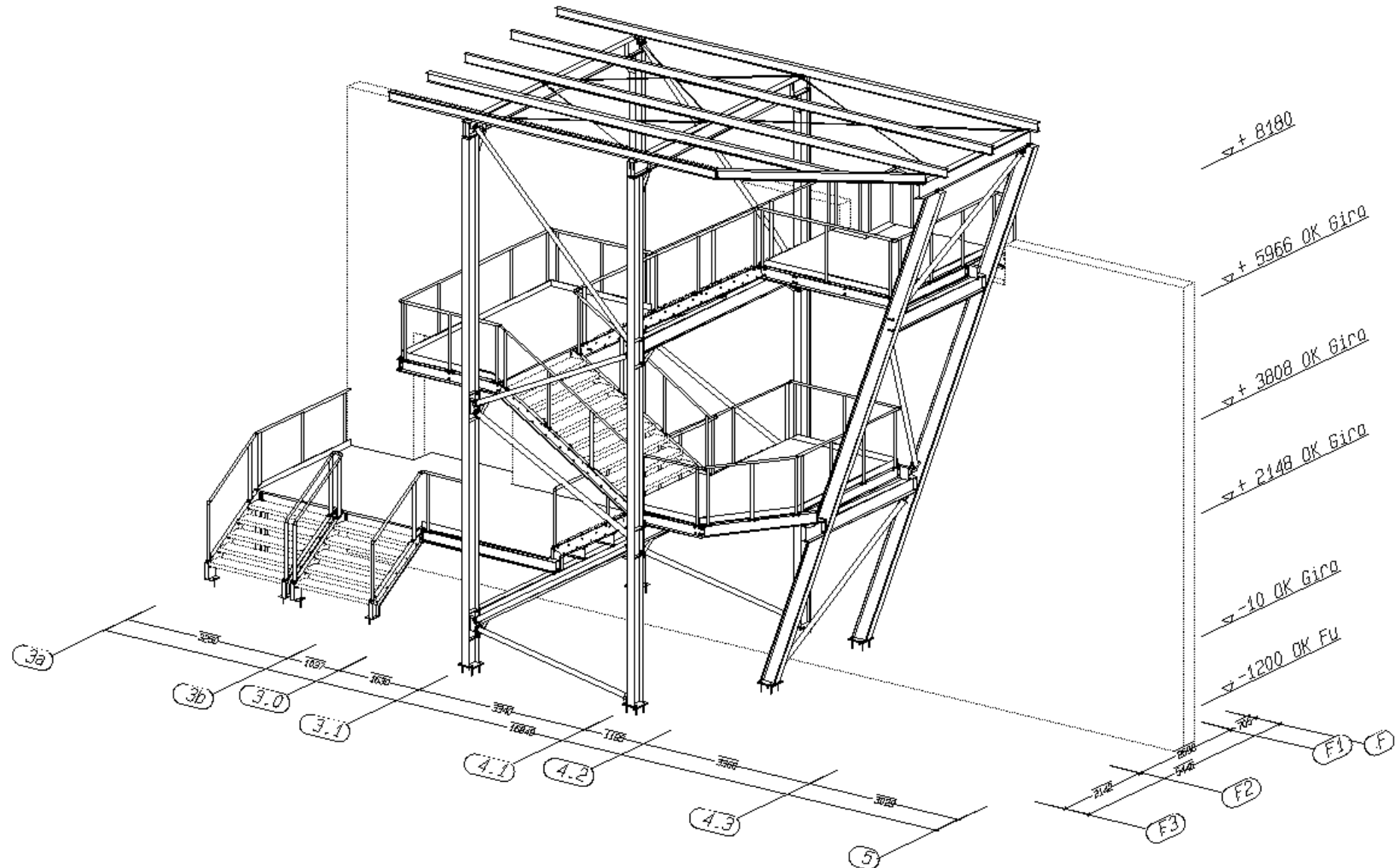
•• Stückliste für eine Lieter-POS 104 TOTAL 8/8 X Ausfahren ••

| Nr | Trn | Pos | Benennung | Stk. | Pr of 11 | Material | Länge | Gewicht | Ben. |
|---|-----|------|-----------------------|------|----------|-----------|-----------|---------|------|
| 1 | 100 | 104 | Schotblatte | 1 | | BL 10x200 | 5295 IRG2 | 340 | 5 3x |
| 2 | 100 | 1002 | Gewindestange M20 B 8 | 4 | | RUND20 | 5295 IRG2 | 630 | 6 21 |
| 3 | 100 | 1004 | Abdeckblech | 4 | | BL 20x100 | 5295 IRG2 | 100 | 6 28 |
| Gesamtgewicht (kg) | | | | | | | | 17 83 | |
| Vor sandabmessungen (H x B x L) 240 x 630 x 380 | | | | | | | | | |

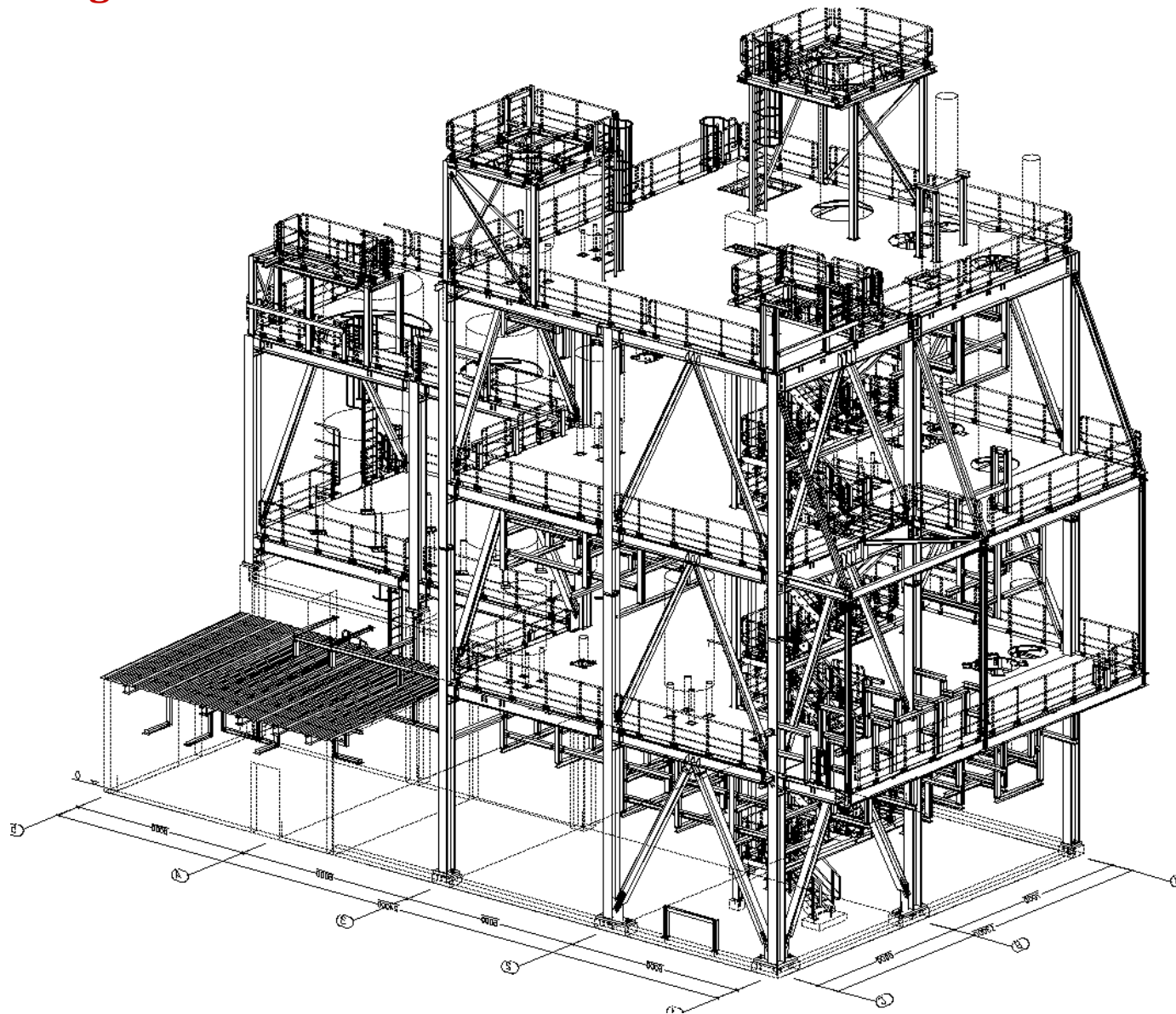
Rohrbrücke



Treppenanlage



Industrieanlage



Stücklisten und NC-Daten

Strukturliste

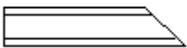
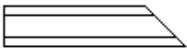
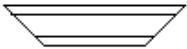
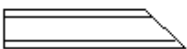
| | | | |
|------------------|-------------------|---------------------|----------------------------|
| Ihr Firmenname | | | |
| STRUKTURLISTE | | vom: Seite: 1 von 4 | |
| ZUSAMMENBAULISTE | | | |
| Auftrag | 1234 | Zeichnung | 10 |
| Bauherr | - | Zeichng.-Gew. | |
| Bauwerk | | Änderung | |
| Bauort | | Liefertemin | - |
| Bauteil | Stahlkonstruktion | Entzunderung | |
| Gruppe | - | Verzinkung | Anforderung:DA St-Rili 022 |
| Abteilung | | Grundanstrich | - |
| Bearbeiter | - | Deckanstrich | - |

| Pos. | Stk. | Profil | Güte | Länge mm | Gewicht kg | Ges. Gew. kg | Ges. Fl. m ² | Bemerkung |
|-------|------|----------|--------|-------------|---------------|-----------------|----------------------------|-----------|
| 1001 | 27 | Träger | | 7753 | 1298.3 | 35053.3 | 489.0 | Träger |
| 1001 | 1 | HEA500 | S235JR | 7753 | 1201.7 | 1201.7 | 16.4 | Träger |
| 10002 | 2 | BL15*315 | S235JR | 442 | 16.4 | 32.8 | 0.6 | RIPPE |
| 10009 | 6 | BL15*221 | S235JR | 315 | 8.2 | 49.2 | 0.9 | RIPPE |
| 10014 | 2 | BL15*140 | S235JR | 442 | 7.3 | 14.6 | 0.3 | RIPPE |
| 1002 | 2 | Träger | | 7753 | 1324.6 | 2649.1 | 37.2 | Träger |
| 1002 | 1 | HEA500 | S235JR | 7753 | 1201.7 | 1201.7 | 16.4 | Träger |
| 10001 | 1 | BL15*365 | S235JR | 442 | 19.0 | 19.0 | 0.3 | RIPPE |
| 10002 | 1 | BL15*315 | S235JR | 442 | 16.4 | 16.4 | 0.3 | RIPPE |

Materialsummenliste

| Ihr Firmenname | | | | | | | | | | |
|----------------|------|--------|--------|----------|----------------|--------------|-------------------------|----------------|--|----------------|
| MENGENLISTE | | | | | | vom: | | Seite: 2 von 2 | | MATERIALAUSZUG |
| Auftrag | | 1234 | | | Zeichnung | | übergreifend | | | |
| Bauherr | | - | | | Auftrags.-Gew. | | | | | |
| Pos. | Stk. | Profil | Güte | Länge mm | Gewicht kg | Ges. Gew. kg | Ges. Fl. m ² | Bemerkung | | |
| Übertrag | | | | | | 11561.8 | 186.4 | | | |
| 1020 | 45 | HEA140 | S235JR | 4592 | 113.4 | 5103.9 | 164.1 | Träger | | |
| 1019 | 1 | HEA140 | S235JR | 4605 | 113.7 | 113.7 | 3.7 | Träger | | |
| 1018 | 2 | HEA140 | S235JR | 4609 | 113.8 | 227.7 | 7.3 | Träger | | |
| 1017 | 45 | HEA140 | S235JR | 4634 | 114.5 | 5151.0 | 165.6 | Träger | | |
| 1016 | 1 | HEA140 | S235JR | 4647 | 114.8 | 114.8 | 3.7 | Träger | | |
| 1015 | 2 | HEA140 | S235JR | 4652 | 114.9 | 229.8 | 7.4 | Träger | | |
| 1014 | 45 | HEA140 | S235JR | 4677 | 115.5 | 5198.1 | 167.1 | Träger | | |
| 1013 | 1 | HEA140 | S235JR | 4690 | 115.8 | 115.8 | 3.7 | Träger | | |
| 1012 | 2 | HEA140 | S235JR | 4694 | 115.9 | 231.9 | 7.5 | Träger | | |
| 1011 | 45 | HEA140 | S235JR | 4719 | 116.6 | 5245.2 | 168.6 | Träger | | |
| SUMME | | HEA140 | S235JR | 899491 | | 22217.5 | 714.2 | | | |
| 1009 | 10 | HEA500 | S235JR | 6874 | 1065.5 | 10655.2 | 145.1 | Stütze | | |
| 1008 | 10 | HEA500 | S235JR | 6874 | 1065.5 | 10655.2 | 145.1 | Stütze | | |
| 1007 | 29 | HEA500 | S235JR | 6874 | 1065.5 | 30900.1 | 420.6 | Stütze | | |
| 1004 | 1 | HEA500 | S235JR | 7753 | 1201.7 | 1201.7 | 16.4 | Träger | | |

Sägeliste

| Ihr Firmenname | | | | | | | | | | | | |
|--------------------|-------|---------|----------|-------------|----------------|-------------|-------------|-----------------------|-----------|---|--|--|
| MENGENLISTE | | | | vom: | | | | Seite: 3 von 3 | | PREUSSAG SÄGELISTE | | |
| Auftrag | | 1234 | | | Zeichnung | | | übergreifend | | | | |
| Bauherr | | - | | | Auftrags.-Gew. | | | | | | | |
| Pos. | Stück | Profil | Material | Länge mm | Form | Grad (b) | Grad (a) | Gewicht kg Tot. | Bemerkung | Zeichnung | | |
| 1001 | 27 | HEA500 | S235JR | 7753 | A | | 17.1 | 32446.7 | |  | | |
| 1007 | 29 | HEA500 | S235JR | 6874 | A | | 17.1 | 30900.1 | |  | | |
| 1010 | 49 | HEB160 | S235JR | 6115 | C | 47.2 | 59.9 | 12765.0 | |  | | |
| 1025 | 20 | L100*10 | S235JR | 7284 | | | | 2185.1 | | | | |
| 1028 | 20 | RUND16 | S235JR | 4890 | | | | 154.4 | | | | |
| 1026 | 20 | RUND16 | S235JR | 4965 | | | | 156.7 | | | | |
| 1027 | 20 | RUND16 | S235JR | 4930 | | | | 155.6 | | | | |
| 1024 | 1 | U140 | S235JR | 7753 | A | | 17.1 | 124.0 | |  | | |

Schraubenliste

| | | | | | | | | |
|--------------------|-------------------|----------------|--|-----------------------|--|------------------------|--|--|
| Ihr Firmenname | | | | | | | | |
| | | | | | | | | |
| MENGENLISTE | | vom: | | Seite: 1 von 1 | | GESAMTSCHRAUBEN | | |
| Auftrag | 1234 | Zeichnung | | übergreifend | | | | |
| Bauherr | - | Auftrags.-Gew. | | | | | | |
| Bauwerk | | Änderung | | | | | | |
| Bauort | | Liefertermin | | - | | | | |
| Bauteil | Stahlkonstruktion | Entzunderung | | | | | | |
| Gruppe | - | Verzinkung | | - | | | | |
| Abteilung | | Grundanstrich | | - | | | | |
| Bearbeiter | - | Deckanstrich | | - | | | | |

| LFDR | STCK. | BEZEICHNUNG | DIN | FESTIGKEIT | LAGERORT | E. GEW. kg | G. GEW. kg | BEMERKUNG |
|------|-------|-------------|-----------|------------|----------|------------|------------|-----------|
| 1 | 60 | SPM16*170 | 1480 | S235JR | | 0.420 | 25.20 | |
| 2 | 16 | ENHVM 12*40 | EN14399-4 | 10.9HV | | 0.056 | 0.90 | |
| 3 | 130 | ENHVM 16*60 | EN14399-4 | 10.9HV | | 0.137 | 17.81 | |
| 4 | 32 | ENHVM 16*70 | EN14399-4 | 10.9HV | | 0.153 | 4.90 | |
| 5 | 840 | ENHVM 20*55 | EN14399-4 | 10.9HV | | 0.207 | 173.88 | |
| 6 | 392 | ENHVM 20*75 | EN14399-4 | 10.9HV | | 0.257 | 100.74 | |
| 7 | 392 | ENHVM 20*85 | EN14399-4 | 10.9HV | | 0.282 | 110.54 | |
| 8 | 16 | MU12 | EN14399-4 | 10HV | | 0.023 | 0.37 | |
| 9 | 162 | MU16 | EN14399-4 | 10HV | | 0.045 | 7.29 | |
| 10 | 1624 | MU20 | EN14399-4 | 10HV | | 0.074 | 120.18 | |
| 11 | 32 | SCHEIBE12 | EN14399-6 | St | | 0.015 | 0.48 | |
| 12 | 324 | SCHEIBE16 | EN14399-6 | St | | 0.020 | 6.48 | |
| 13 | 3248 | SCHEIBE20 | EN14399-6 | St | | 0.024 | 77.95 | |

Versandliste

| Ihr Firmenname | | | | | | | | | | |
|--------------------|------|----------------------------|------------|-------------|---------------|-----------------|----------------------------|-----------------------|--|-------------------------|
| MENGENLISTE | | | | | | vom: | | Seite: 2 von 3 | | Versandübersicht |
| Auftrag | | 6449 | | | Zeichnung | | 10 | | | |
| Bauherr | | - | | | Zeichng.-Gew. | | 160137.0 | | | |
| Pos. | Stk. | Benennung Abmessung | Verwendung | Länge mm | Gewicht kg | Ges. Gew. kg | Ges. Fl. m ² | Leitprofil | | |
| Übertrag | | | | | | 142266.8 | 2311.5 | | | |
| 1015 | 2 | Träger 4651 X 133 X 140 | | 4652 | 114.9 | 229.8 | 7.4 | HEA140 | | |
| 1016 | 1 | Träger 4667 X 144 X 180 | | 4668 | 118.8 | 118.8 | 3.7 | HEA140 | | |
| 1017 | 45 | Träger 4634 X 133 X 140 | | 4634 | 114.5 | 5151.0 | 165.6 | HEA140 | | |
| 1018 | 2 | Träger 4609 X 133 X 140 | | 4609 | 113.8 | 227.7 | 7.3 | HEA140 | | |
| 1019 | 1 | Träger 4625 X 144 X 180 | | 4625 | 117.8 | 117.8 | 3.7 | HEA140 | | |
| 1020 | 45 | Träger | | 4592 | 113.4 | 5103.9 | 164.1 | HEA140 | | |

NC-Daten

Wenn Sie in Ihrer Fertigung NC-Maschinen einsetzen, liefern wir Ihnen die benötigten Daten nach dstv-Richtlinie.

```

ST
**NC-DSTV-Schnittstelle BOCAD-3D
6449
11
1101
11001
S235JR+Z25
2
BL25*300
B
  330.00
  300.00
   0.00
   0.00
  25.00
   0.00
  196.25
   2.17
   0.00
   0.00
   0.00
   0.00
US-gepr.

```

```

BO
v 80.00u 250.00 26.00
v 80.00u  50.00 26.00
v 250.00u 250.00 26.00
v 250.00u  50.00 26.00
EN

```

